

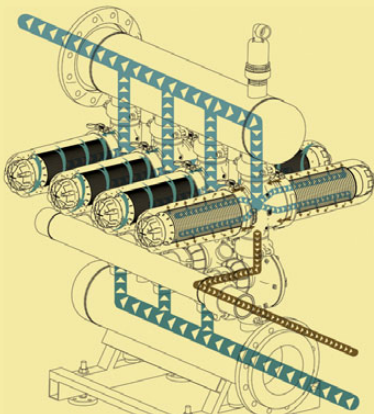
Equipos autolimpiantes con elementos filtrantes de discos maniobrados con válvulas de 3" (SERIE 4DCL) y 4" (SERIE 4DCH).

Colectores en polietileno alta densidad de fácil instalación, máxima resistencia y durabilidad. Caudal máximo 768 m<sup>3</sup>/h (3381 gpm).

Configuraciones modulares según preferencias o disponibilidad de espacio. Automatización en 12 V ó 220 V. Existen soluciones específicas para instalaciones de baja y alta presión, con aguas salobres y/o de mar y la posibilidad de contralavado con apoyo de aire comprimido.

## TECNOLOGÍA

**AZUD HELIX AUTOMATIC ejecuta el proceso de contralavado en una estación mientras el resto del equipo continúa en fase de filtración, abasteciendo a la instalación.**



**FASE DE FILTRADO:** El agua al entrar en el filtro se encuentra con la Hélice originando un movimiento helicoidal centrífugo que aleja las partículas de los discos.

A través de los discos se realiza el proceso de filtración en profundidad.

**FASE DE LIMPIEZA:** El agua filtrada se introduce en sentido contrario a través de la estructura de los elementos filtrantes, descomprimiendo los discos y produciendo el contralavado.

Los sólidos expulsados de los discos son evacuados por el colector de drenaje.

Comienza la fase de filtrado comprimiéndose de nuevo los discos de ambos elementos filtrantes.

## VENTAJAS

- ✓ **Filtración con discos. Máxima seguridad.** Su estudiado diseño y fabricación garantizan una elevada vida útil, resistencia y calidad de filtración.
- ✓ **Sistema AZUD HELIX** Dispositivo retardador de la colmatación. Optimización de rendimiento y mínima frecuencia e intensidad de labores de mantenimiento.
- ✓ **Elemento filtrante autolimpiante.** Máximo ahorro de agua y eficacia en la limpieza. Elevada superficie filtrante. Grados de filtrado desde 5 a 500 micron.



- ✓ **Modularidad.** Versatilidad, compatibilidad, fácil mantenimiento. El sistema modular permite un amplio rango de posibilidades con mínimo número de componentes.
- ✓ **Máxima facilidad de transporte e instalación.** Equipado con estructura autoportante de fácil transporte. Incluye dispositivo nivelador.
- ✓ **Fabricados en material plástico.**
- ✓ **Bajo mantenimiento.** Sin necesidad de herramientas. Máxima resistencia, con piezas móviles no susceptibles de desgaste por funcionamiento.
- ✓ **Ahorro de agua y energía.**

# HELIX AUTOMATIC AZUD

SERIE 4DCL  
SERIE 4DCH

## FILTRADO Caudal máximo por filtro

Superficie filtrante AZUD HELIX AUTOMATIC 2984 cm<sup>2</sup> / 463 in<sup>2</sup>

	micron mesh	200 75	130 120	100 150	50	20
AGUA BUENA	m <sup>3</sup> /h gpm	72 314	64 282	48 211	34 154	18 76
AGUA MEDIA	m <sup>3</sup> /h gpm	63 279	59 261	40 176	28 122	14 62
AGUA MALA	m <sup>3</sup> /h gpm	51 226	47 209	36 158	20 92	10 46
AGUA MUY MALA	m <sup>3</sup> /h gpm	32 139	28 122	24 106	14 62	6 30

## CONTRALAVADO

	200 - 130 micron 75-120 mesh	100 micron 150 mesh	50-20 micron
Presión mínima contralavado por filtro 4"	2.8 bar 40 psi	3.5 bar 50 psi	4 bar 58 psi
Caudal mínimo contralavado por filtro 4"	5 l/s 78 gpm	6.2 l/s 100 gpm	6.6 l/s 104 gpm

### SELECCIÓN DE EQUIPO AZUD HELIX AUTOMATIC

- Determinar grado de filtrado requerido.
- Establecer calidad del agua filtrar.
- Calcular según la siguiente ecuación, el número de filtros requerido con la SERIE seleccionada.

$$N^{\circ} \text{ filtros} = \frac{\text{Caudal a filtrar en la instalación}}{\text{Caudal máximo por filtro}}$$

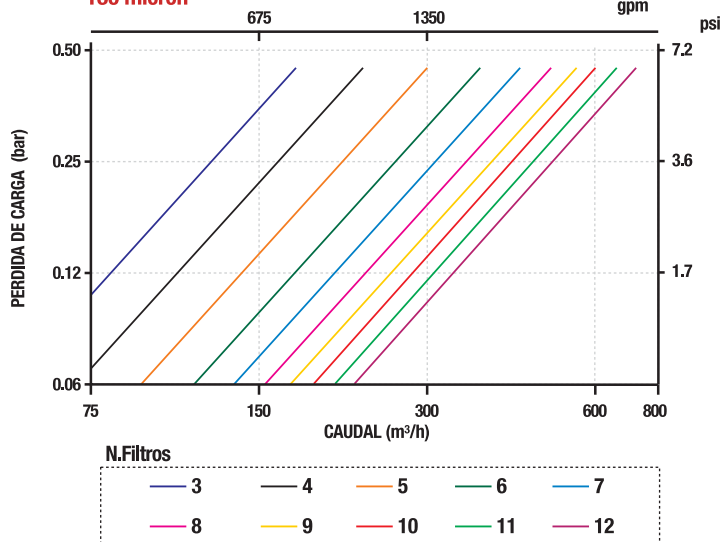
NOTA: El caudal asignado por filtro condiciona la frecuencia de activación de la autolimpieza.

### MATERIALES

Colectores equipo	Polietileno Alta densidad
Carcasa Filtro	Poliamida Reforzada con Fibra de Vidrio
Elemento filtrante	Discos ranurados Polipropileno
Elementos de sellado	NBR
Válvulas contralavado	Plástico Técnico Reforzado

pH>4 • Presión máxima 10 bar / 145 psi • Temperatura máxima 60°C / 140 F

### PÉRDIDA DE CARGA EQUIPOS AZUD HELIX AUTOMATIC 130 micron



Modelo	Características				Dimensiones															
	N. Filters	Manifold	Filtering Surface (cm <sup>2</sup> )	(in <sup>2</sup> )	F	E	D		L		R		T		S		H			
					mm	in	mm	in	mm	in	mm	in	mm	in	mm	in	mm	in		
4DCL3/6FX	4" x 3	6"-150	8952	1388	888	35	277	11	930	37	1060	42	605	24	300	12	1188	47	1705	67
4DCL4/6FX	4" x 4	6"-150	11936	1850	888	35	277	11	1145	45	1305	51	605	24	300	12	1188	47	1705	67
4DCL4/8FX	4" x 4	8"-200	11936	1850	928	37	277	11	1195	47	1300	51	645	25	320	13	1248	49	1785	70
4DCL5/6FX	4" x 5	6"-150	14920	2313	888	35	277	11	1420	56	1580	62	605	24	300	12	1188	47	1705	67
4DCL5/8FX	4" x 5	8"-200	14920	2313	928	37	277	11	1470	58	1580	62	645	25	320	13	1248	49	1785	70
4DCL6/8FX	4" x 6	8"-200	17904	2775	928	37	277	11	1745	69	1855	73	645	25	320	13	1248	49	1785	70
4DCL6/10FX	4" x 6	10"-273	17904	2775	978	39	277	11	1779	70	1870	74	700	28	350	14	1328	52	1890	74
4DCL7/8FX	4" x 7	8"-200	20888	3238	928	37	277	11	2259	89	2343	92	645	25	320	13	1248	49	1785	70
4DCL7/10FX	4" x 7	10"-273	20888	3238	978	39	277	11	2259	89	2346	92	700	28	350	14	1328	52	1890	74
4DCL8/8FX	4" x 8	8"-200	23872	3700	928	37	277	11	2474	97	2558	101	645	25	320	13	1248	49	1785	70
4DCL8/10FX	4" x 8	10"-273	23872	3700	978	39	277	11	2474	97	2561	101	700	28	350	14	1328	52	1890	74
4DCL9/10FX	4" x 9	10"-273	26856	4163	978	39	277	11	2749	108	2833	112	700	28	350	14	1328	52	1890	74
4DCL9/12FX	4" x 9	12"-323.9	26856	4163	1043	41	277	11	2749	108	2837	112	773	30	390	15	1433	56	2030	80
4DCL10/10FX	4" x 10	10"-273	29840	4625	978	39	277	11	3024	119	3108	122	700	28	350	14	1328	52	1890	74
4DCL10/12FX	4" x 10	12"-323.9	29840	4625	1043	41	277	11	3024	119	3112	123	773	30	390	15	1433	56	2025	80
4DCL11/12FX	4" x 11	12"-323.9	32824	5088	1043	41	277	11	3299	130	3387	133	773	30	390	15	1433	56	2025	80
4DCL12/12FX	4" x 12	12"-323.9	35808	5550	1043	41	277	11	3574	141	3662	144	773	30	390	15	1433	56	2025	80
4DCH3/8FX	4" x 3	8"-200	8952	1388	958	38	292	11	980	39	1060	42	660	26	320	13	1278	50	1815	71
4DCH4/8FX	4" x 4	8"-200	11936	1850	958	38	292	11	1195	47	1300	51	660	26	320	13	1278	50	1815	71
4DCH5/10FX	4" x 5	10"-273	14920	2313	1008	40	292	11	1504	59	1595	63	715	28	350	14	1358	53	1920	76
4DCH6/10FX	4" x 6	10"-273	14920	2313	1008	40	292	11	1779	70	1870	74	715	28	350	14	1358	53	1920	76
4DCH7/10FX	4" x 7	10"-273	20888	3238	1008	40	292	11	2259	89	2343	92	715	28	350	14	1358	53	1920	76
4DCH8/12FX	4" x 8	12"-323.9	23872	3700	1073	42	292	11	2474	97	2561	101	788	31	390	15	1463	58	2055	81
4DCH9/12FX	4" x 9	12"-323.9	26856	4163	1073	42	292	11	2749	108	2837	112	788	31	390	15	1463	58	2055	81
4DCH10/12FX	4" x 10	12"-323.9	29840	4625	1073	42	292	11	3024	119	3112	123	788	31	390	15	1463	58	2055	81
4DCH11/12FX	4" x 11	12"-323.9	32824	5088	1073	42	292	11	3299	130	3387	133	788	31	390	15	1463	58	2055	81

Dimensiones de modelos con conexión Brida a la instalación. Incluido Colector drenaje - Conexión Ranurada. Consulte el resto de configuraciones en [www.azud.com](http://www.azud.com)

### AZUD HELIX AUTOMATIC SERIE 4DCL / 4DCH

