

# LUXON AZUD

## LDB

Gama de filtros automáticos de malla, de control eléctrico, aptos para todas las aplicaciones y con un amplio rango de grados de filtrado, con la garantía de calidad de AZUD.



### VENTAJAS:

- ✓ **Eficiencia energética:** El consumo en el ciclo de lavado es mínimo.
- ✓ **Amplio rango de filtración:** Grados de filtrado de 10 a 1.000 micron (INOX), 80 a 1.000 micron (PVC).
- ✓ **Versatilidad:** Gama de 2" a 20" // 50 a 500 mm.
- ✓ **Resistencia:** Soporta hasta 60° C (140° F).
- ✓ **Gran superficie filtrante:** Hasta 21.300 cm<sup>2</sup> (3.300 in<sup>2</sup>).
- ✓ **Material resistente:** La malla es de acero inoxidable de alta calidad resistente a la corrosión.
- ✓ **Ahorro de tiempo:** El proceso de filtración continúa de manera simultánea al ciclo de lavado.
- ✓ **Facilidad en la instalación:** Los equipos son proporcionados listos para instalar.

Existen soluciones para trabajar con presiones superiores a 10 bar / 145 psi o con agua salada. Unidad de control incluida.

## TECNOLOGÍA

**Los filtros AZUD Luxon mantienen sin interrupción el suministro de agua filtrada durante el ciclo de lavado.**

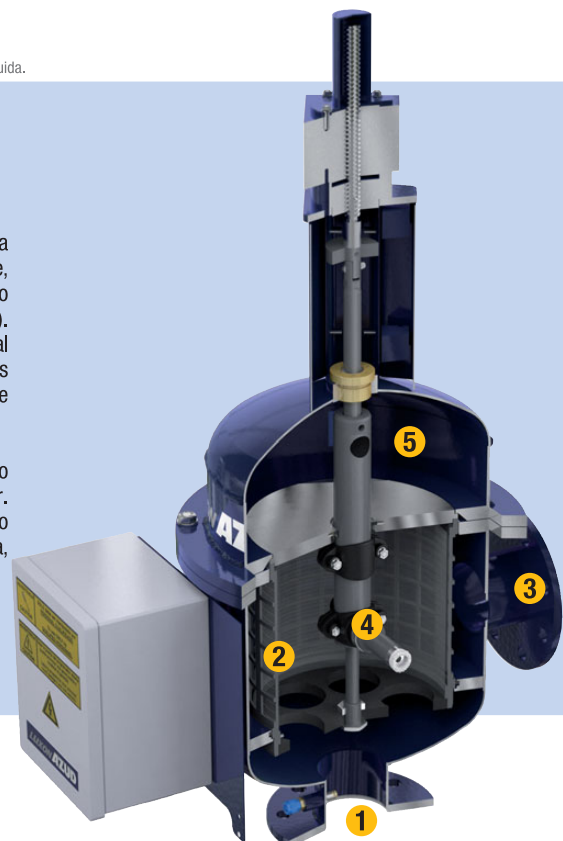
El agua ingresa al sistema (1) y fluye al interior del elemento filtrante.

Después, el agua pasa a través de la malla (2), de manera que las partículas quedan retenidas en la cara interna del elemento filtrante. El agua ya filtrada continúa su trayecto hasta el colector de salida (3).

Cuando se produce un incremento del diferencial de presión se provoca el inicio

del ciclo de limpieza. Se abre una válvula hidráulica situada en la salida de drenaje, lo que crea una succión en el extremo de las boquillas interiores del filtro (4). Estas, sujetas a un movimiento helicoidal a lo largo de la malla, aspiran las partículas filtradas. La suciedad se expulsa por el drenaje. (5)

El tiempo de duración de este proceso está preestablecido por el controlador. Cuando se cumple, la válvula de lavado se cierra y finaliza el proceso de limpieza, con un gasto mínimo de agua.



Modelo	Soporte de la malla	CONEXIÓN DN				Superficie filtrante	
		Brida entrada-salida		Válvula de drenaje-hembra		cm²	in²
		"	mm	"	mm		
AZUD LUXON LDB 900/2	PVC	2"	50	1"	32	910	140
AZUD LUXON LDB 1600/3	PVC	3"	80	1"	32	1600	250
AZUD LUXON LDB 2400/4	PVC	4"	100	1"	32	2400	370
AZUD LUXON LDB 4800/6	PVC	6"	150	1"	32	4800	745
AZUD LUXON LDB 7400/8	PVC	8"	200	2"	63	7350	1140
AZUD LUXON LDB 9800/8	PVC	8"	200	2"	63	9800	1520
AZUD LUXON LDB 12300/10	PVC	10"	250	2"	63	12250	1900
AZUD LUXON LDB 16100/10	PVC	10"	250	2"	63	16100	2495
AZUD LUXON LDB 20100/12	PVC	12"	300	2"	63	20100	3115
AZUD LUXON LDB 1000 S/3	INOX	3"	80	1"	32	1000	155
AZUD LUXON LDB 1800 S/3	INOX	3"	80	1"	32	1760	275
AZUD LUXON LDB 2700 S/4	INOX	4"	100	1"	32	2650	410
AZUD LUXON LDB 5400 S/6	INOX	6"	150	1"	32	5380	835
AZUD LUXON LDB 5400 S/8	INOX	8"	200	1"	32	5380	835
AZUD LUXON LDB 8000 S/8	INOX	8"	200	2"	63	8000	1240
AZUD LUXON LDB 10600 S/10	INOX	8"	200	2"	63	10600	1645
AZUD LUXON LDB 13200 S/12	INOX	12"	300	2"	63	13210	2050
AZUD LUXON LDB 16500 S/12	INOX	12"	300	2"	63	16500	2560
AZUD LUXON LDB 16500 S/14	INOX	14"	350	2"	63	16500	2560
AZUD LUXON LDB 21300 S/14	INOX	14"	350	2"	63	21300	3300
AZUD LUXON LDB 21300 S/16	INOX	16"	400	2"	63	21300	3300

Todos los modelos con conexión de brida. DIN 2576 • Consulte otras configuraciones en [www.azud.com](http://www.azud.com)

### MATERIALES

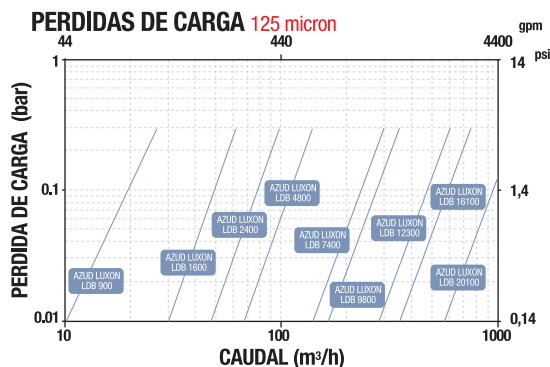
Carcasa filtro	Acero al carbón revestido de epoxi-poliéster (S-235-JR recubierto de EPOXI-POLIÉSTER)
Elemento filtrante	Acero inoxidable AISI-316-L. Estructura INOX o PVC
Escáner	Acero inoxidable 304
Elementos de sellado	NBR
Válvula de drenaje	Polipropileno

Unidad de control incluida. 220 V AC. Disponible 380 V AC.

Presión máx. 10 bar / 145 psi. Presión mín. 2 bar / 29 psi.

Temperatura máx. 60° C / 140 F. Voltaje de operación 220 V monofásico.

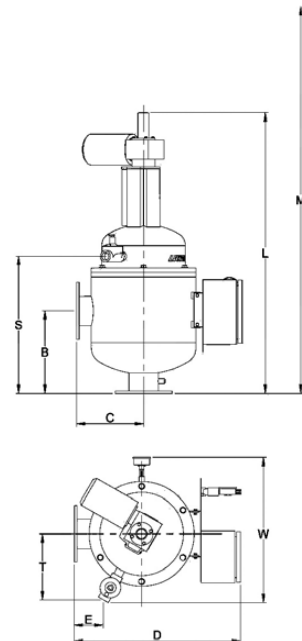
Motor 1/4 CV (220 V). Consumo de energía 0,72 A.



Modelo	Soporte de la malla	CONEXIÓN		FILTRACIÓN			CICLO DE LAVADO					
		Brida entrada-salida		Superficie filtrante	Caudal máximo	Caudal		Tiempo	Volumen			
		"	mm	cm²	in²	m³/h	gpm	l/s	gpm	s	l	g
AZUD LUXON LDB 900/2	PVC	2"	50	910	140	25	110	8	11	8	5.0	1.3
AZUD LUXON LDB 1600/3	PVC	3"	80	1600	250	50	220	15	16	15	16.4	4.3
AZUD LUXON LDB 2400/4	PVC	4"	100	2400	370	80	350	18	16	18	18.5	4.9
AZUD LUXON LDB 4800/6	PVC	6"	150	4800	745	150	660	20	40	20	53.0	14.0
AZUD LUXON LDB 7400/8	PVC	8"	200	7350	1140	240	1055	4.4	70	25	108	28.5
AZUD LUXON LDB 9800/8	PVC	8"	200	9800	1520	300	1320	5.8	92	25	144	38.0
AZUD LUXON LDB 12300/10	PVC	10"	250	12250	1900	400	1760	7.2	114	25	180	47.6
AZUD LUXON LDB 16100/10	PVC	10"	250	16100	2495	500	2200	5.8	92	25	144	38.0
AZUD LUXON LDB 20100/12	PVC	12"	300	20100	3115	600	2640	7.2	114	25	180	47.6
AZUD LUXON LDB 1000 S/3	INOX	3"	80	1000	155	35	155	0.7	11	8	5.0	1.3
AZUD LUXON LDB 1800 S/3	INOX	3"	80	1760	275	50	220	1.0	16	15	16.4	4.3
AZUD LUXON LDB 2700 S/4	INOX	4"	100	2650	410	80	350	1.0	16	18	18.5	4.9
AZUD LUXON LDB 5400 S/6	INOX	6"	150	5380	835	150	660	2.5	40	20	53.0	14.0
AZUD LUXON LDB 5400 S/8	INOX	8"	200	5380	835	250	1100	2.5	40	20	53.0	14.0
AZUD LUXON LDB 8000 S/8	INOX	8"	200	8000	1240	300	1320	4.4	70	25	108	28.5
AZUD LUXON LDB 10600 S/10	INOX	8"	200	10600	1645	450	1980	5.8	92	25	144	38.0
AZUD LUXON LDB 13200 S/12	INOX	12"	300	13210	2050	600	2640	7.2	114	25	180	47.6
AZUD LUXON LDB 16500 S/12	INOX	12"	300	16500	2560	600	2640	5.8	92	25	144	38.0
AZUD LUXON LDB 16500 S/14	INOX	14"	350	16500	2560	700	3080	5.8	92	25	144	38.0
AZUD LUXON LDB 21300 S/14	INOX	14"	350	21300	3300	800	3520	7.2	114	25	180	47.6
AZUD LUXON LDB 21300 S/16	INOX	16"	400	21300	3300	900	3960	7.2	114	25	180	47.6

El caudal dado por filtro condiciona la frecuencia de la activación del lavado • Caudal máximo recomendado, 125 micron y agua de calidad buena.

Mínima presión de lavado: 2 bar / 29 psi en colector de salida • Consulte otros grados de filtrado.



Modelo	DIMENSIONES														PESO							
	L		W		D		B		S		C		E		T		M		Peso filtro lleno		Peso filtro vacío	
	mm	"	mm	"	mm	"	mm	"	mm	"	mm	"	mm	"	mm	"	mm	"	kg	lb	kg	lb
AZUD LUXON LDB 900/2	900	35	522	21	574	23	220	9	352	14	220	9	71	3	258	10	1150	45	103	227	40	88
AZUD LUXON LDB 1600/3	970	38	522	21	574	23	250	10	427	17	220	9	71	3	258	10	1250	49	121	267	45	99
AZUD LUXON LDB 2400/4	1090	43	565	22	645	25	320	13	532	21	260	10	112	4	256	10	1350	53	190	419	60	132
AZUD LUXON LDB 4800/6	1365	54	565	22	645	25	470	19	807	32	260	10	112	4	256	10	1620	64	283	624	86	190
AZUD LUXON LDB 7400/8	2045	81	740	29	825	32	600	24	1176	46	350	14	350	14	408	16	2620	103	795	1752	270	595
AZUD LUXON LDB 9800/8	2320	91	715	28	825	32	900	35	1451	57	350	14	350	14	408	16	2900	114	953	2101	308	679
AZUD LUXON LDB 12300/10	2590	102	715	28	825	32	900	35	1722	68	350	14	350	14	408	16	3440	135	1096	2417	334	736
AZUD LUXON LDB 16100/10	2335	92	865	34	975	38	900	35	1478	58	400	16	400	16	408	16	3000	118	1323	2917	460	1014
AZUD LUXON LDB 20100/12	2620	103	865	34	975	38	930	37	1760	69	400	16	400	16	408	16	3455	136	1546	3409	521	1149
AZUD LUXON LDB 1000 S/3	900	35	522	21	574	23	220	9	352	14	220	9	71	3	258	10	1150	45	116	256	52	115
AZUD LUXON LDB 1800 S/3	970	38	522	21	574	23	250	10	427	17	220	9	71	3	258	10	1250	49	131	288	54	119
AZUD LUXON LDB 2700 S/4	1090	43	565	22	645	25	320	13	532	21	260	10	112	4	256	10	1250	49	207	456	75	165
AZUD LUXON LDB 5400 S/6	1365	54	565	22	645	25	470	19	807	32	260	10	112	4	256	10	1620	64	292	644	94	207
AZUD LUXON LDB 5400 S/8	1365	54	565	22	645	25	470	19	807	32	260	10	112	4	256	10	1620	64	523	1153	304	670
AZUD LUXON LDB 8000 S/8	2045	81	740	29	825	32	600	24	1176	46	350	14	350	14	408	16	2620	103	891	1963	357	787
AZUD LUXON LDB 10600 S/10	2320	91	715	28	825	32	900	35	1451	57	350	14	350	14	408	16	2900	114	1022	2254	371	818
AZUD LUXON LDB 13200 S/12	2590	102	715	28	825	32	900	35	1722	68	350	14	350	14	408	16	3440	135	1179	2599	409	902
AZUD LUXON LDB 16500 S/12	2335	92	865	34	975	38	900	35	1478	58	400	16	400	16	408	16	3000	118	1422	3135	550	1213
AZUD LUXON LDB 16500 S/14	2335	92	865	34	975	38	900	35	1478	58	400	16	400	16	408	16	3000	118	1427	3145	554	1221
AZUD LUXON LDB 21300 S/14	2620	103	865	34	975	38	930	37	1760	69	400	16	400	16	408	16	3455	136	1690	3726	652	1437
AZUD LUXON LDB 21300 S/16	2620	103	865	34	975	38	930	37	1760	69	400	16	400	16	408	16	3455	136	1712	3775	672	1482

M=Mínima distancia recomendada para operaciones de mantenimiento.