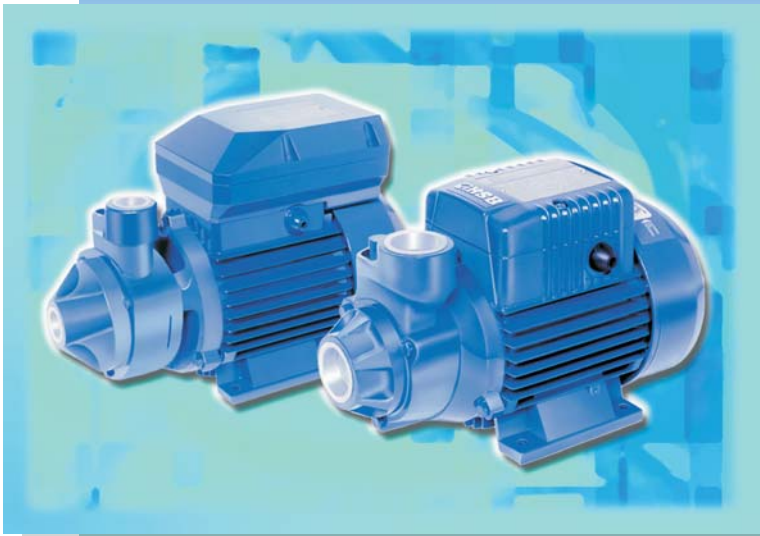


KSB HYDROBLOC P

MOTO-BOMBAS PERIFÉRICAS



MODELOS: P 500 / P 1000

As bombas KSB Hydrobloc da Linha P são compactas, robustas, silenciosas, de fácil operação e manutenção, sendo especialmente projetadas para o uso doméstico e industrial onde pressões e vazões obtidas a reduzidos custos vêm de encontro com as necessidades dos clientes de todos os perfis.

Características Técnicas

Moto-bombas periféricas de design arrojado com construção hidráulica inovadora (*palhetas radiais na periferia do rotor*) que permite a elevação do fluido bombeado a grandes alturas.

Corpo e suporte da bomba em ferro fundido. Rotor de liga de latão, flutuante em relação ao eixo, com palhetas periféricas radiais.

Eixo do motor em aço inoxidável e Selo mecânico de cerâmica e grafite.

Motor: as bombas são acionadas por um motor de indução do tipo fechado e auto-ventilado, grau de proteção IP 44 e isolamento classe B, adequado para o serviço contínuo.

Aplicações

São recomendadas para bombear água limpa e indicadas para uso em indústrias, na construção civil, para regar hortas e jardins, bombeamento para reservatórios, aumento de pressão na rede entre outras aplicações.

Dados de Operação

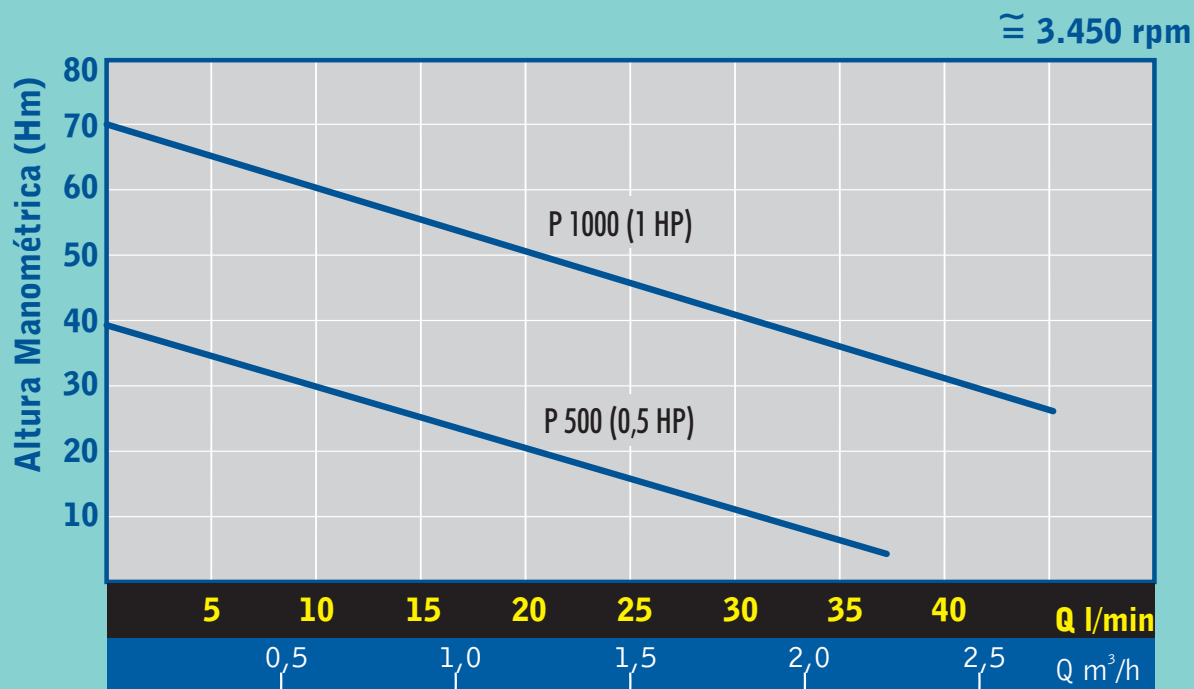
BOMBAS PERIFÉRICAS (ROTOR COM PALHETAS PERIFÉRICAS RADIAIS)	
Vazões	: até 45 l/min (2,7 m ³ /h)
Elevações	: até 70 m
Altura máxima de Sucção	: 7 m
Motor	: Monofásico - 110 V ou 220 V para bomba P 500 110/220 V para bomba P 1000 : Trifásico - 220/380 V
Temperatura máxima do líquido bombeado	: até +80 °C

Tabela de Rendimentos

Modelo da Bomba	Potência do Motor		Diâmetro Conexões (1)		Q	m ³ /h										Pressão Máxima m
	KW	HP	SUCÇÃO	RECALQUE		0,3	0,6	0,9	1,2	1,5	1,8	2,1	2,4	2,7		
					l/min	5	10	15	20	25	30	35	40	45		
P 500	0,37	0,50	1"	1"	H	37	33	28	23	19	14	9	4	--	42,0	
P 1000	0,75	1,0	1"	1"	m	66	61	56	51	46	41	36	31	27	70,0	

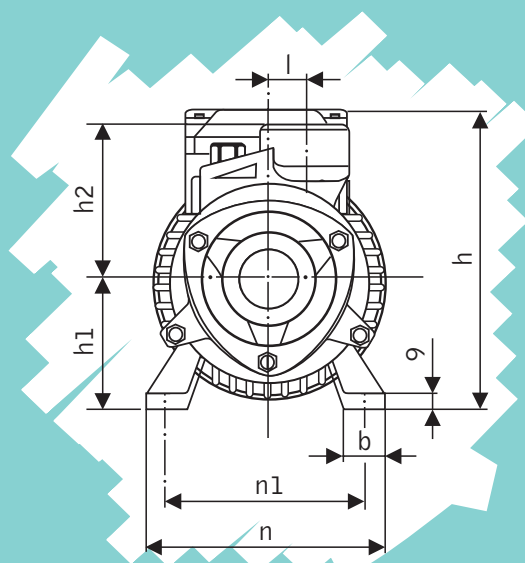
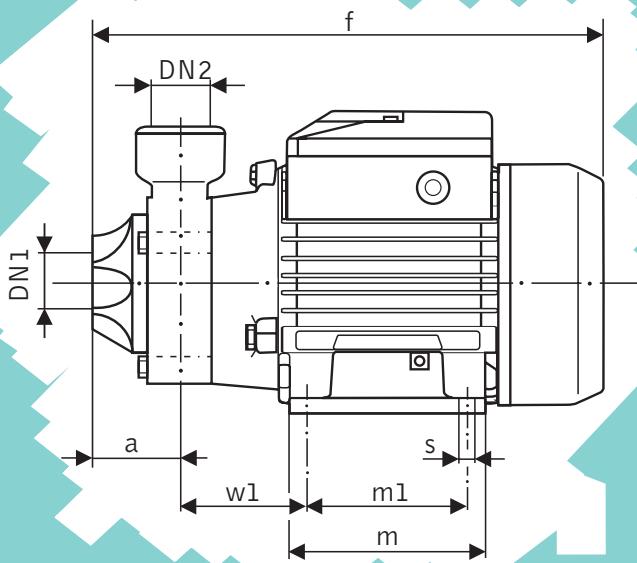
(1) Rosca Gás

Curvas Características



Tolerância das curvas conforme Norma ABNT MB 1032 Anexo A.

Tabela de Medidas



Modelo Bomba	DN1 (1)	DN2 (1)	Dimensões em mm													Peso (Kg)	
			a	b	f	g	h	h1	h2	l	m	m1	n	n1	s		w1
P 500	1"	1"	42	22	251	8	152	63	75	20	98	80	120	100	7	63	5,5
P 1000	1"	1"	55	23	285	8	179	71	85	20	110	90	134	112	7	62	11,5

(1) Rosca Gás

OBS: As bombas com motores trifásicos são identificadas com a letra "T" após a designação. ex: P 500 T

Nº A2748.12P - A KSB se reserva o direito de alterar, sem aviso prévio, as informações contidas neste folheto.

KSB BOMBAS HIDRÁULICAS S. A.

VENDAS: Rua José Rabelo Portella, 400
 Várzea Paulista/SP - CEP 13220-540
 Fone: 0XX 11 4596-8500 - Fax: 0XX 11 4596-8747
 Linha Direta Housing: 0800 55-9500
 E-mail: housing@ksb.com.br

Distribuidor Autorizado:

